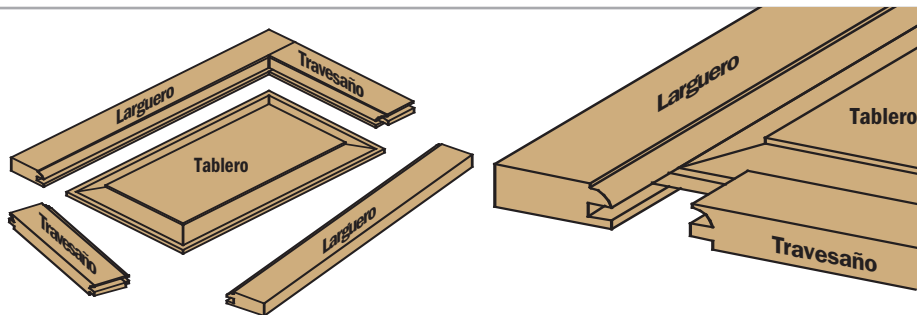
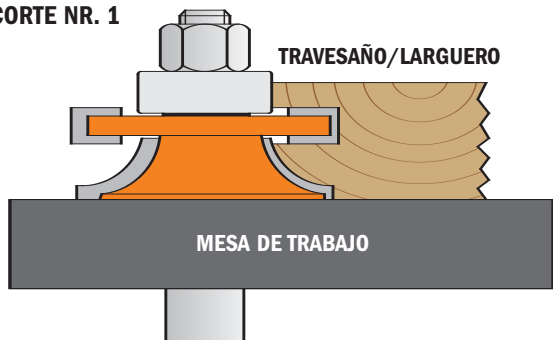


Nuestro proyecto se basa en la fabricación de una puerta con junta machihembrada, travesaños y largueros con 20mm. de espesor y 60mm. de ancho. El tablero interno de la puerta se obtiene de una tabla de 16mm. de espesor.

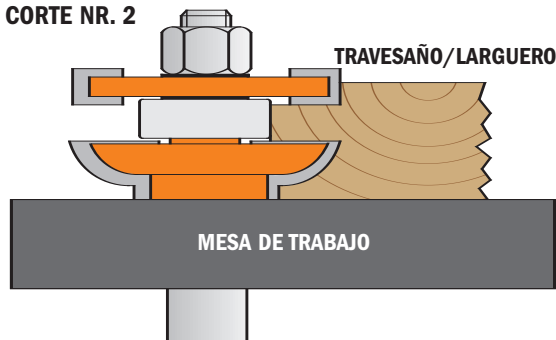
Estas dimensiones normalizadas son ideales para el trabajo con fresas CMT; sin embargo, se pueden usar también dimensiones diferentes según las instrucciones a continuación detalladas.



CORTE NR. 1



CORTE NR. 2



FRESADO DE LAS JUNTAS MACHIHEMRADAS

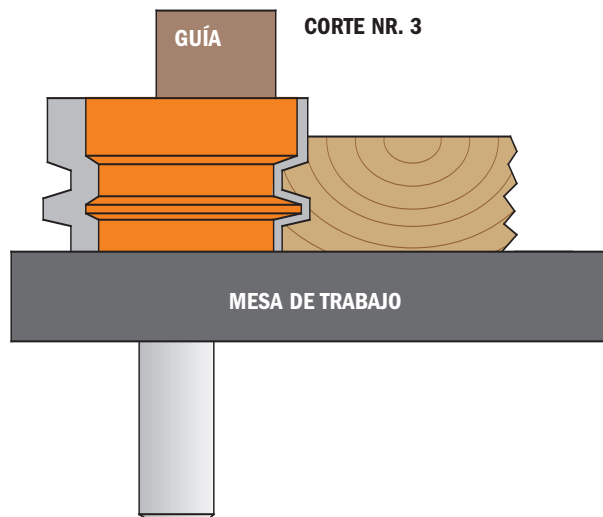
Controle que la pieza a trabajar esté perfectamente plana y recta con cantos perfectamente escuadrados. Prepare el corte n° 1 como indica la figura, realizando cortes de prueba en material de deshecho al alcance de la mano. Realice esta moldura sobre un lado de los largueros y de los travesaños, luego prepare el corte n° 2. Controle que el corte de prueba se encaje perfectamente con el que se ha realizado antes. Realizar la moldura n° 2 en los dos cantos de los travesaños. Cuando se perfilan los largueros y los travesaños en su longitud (corte n° 1) controle que se obtenga una ranura profunda de 11mm. Si su proyecto necesita un ancho de largueros de 60mm., los travesaños deberán ser de 98mm. más cortos respecto del ancho de la puerta terminada.

REALIZACIÓN DEL TABLERO

Coloque la fresa como indica la figura, controlando que el corte esté perfectamente centrado en la pieza.

Frese la mitad de cada junta con la cara buena hacia abajo. Ahora esamble las piezas y tendrá un rápida, fuerte y bellísima junta.

CORTE NR. 3



FRESADO DE LOS TABLEROS

Corte el tablero de la medida deseada. Si el larguero y el travesaño son de 60mm., el tablero debe ser más estrecho y más corto en 98mm. respecto de la medida de la puerta terminada. Coloque la fresa para perfil horizontal como indica la figura. La parte exterior del tablero terminado deberá encajarse fácilmente en la ranura que ha realizado con el corte n° 1. Frese el panel de manera tal que encaje perfectamente en las ranuras de los largueros y travesaños. No encole al marco. ¡Ojo! Trabaje con calma. Estas herramientas pueden desbastar mucho material en cada pasada, y no es muy seguro ni productivo utilizarlas al máximo de su capacidad de desbaste. Realice varias pasadas, cortando un poco más profundamente en cada pasada.

Además, de una obvia disminución del peligro en la operación su trabajo ganará en calidad.

